



Паспорт и руководство по эксплуатации



НАСОС ДЛЯ ПЕРЕКАЧКИ
МАСЛОПРОДУКТОВ

SPF

SPF-25 / SPF-30

СЕРИЯ SPF



СОДЕРЖАНИЕ

№	Описание	Стр.
1	Введение	1
2	Типы перекачиваемых маслопродуктов	1
3	Технические характеристики	1
4	Устройство	2
5	Принцип работы	2
6	Монтаж	2
7	Гарантия	3
8	Гарантийный талон	3



1. Введение.

Перекачивающий насос SPF-25/30 предназначен для перемещения маслопродуктов из ёмкости/бака в другую ёмкость/бак.

2. Типы перекачиваемых маслопродуктов.

Насос SPF 25/30 предназначен для перекачки смесей масло/нефтепродуктов (масла и другие нефтепродукты отработавшие свой ресурс в двигателях, системах гидравлики и прочих механизмах).

Отработанное масло, дизельное/печное топливо, мазут, другие вязкие нефтепродукты и их смеси относятся к тяжёлым видам топлива.

3. Технические характеристики.

Технические характеристики указаны в таблице 1.

Таблица 1.

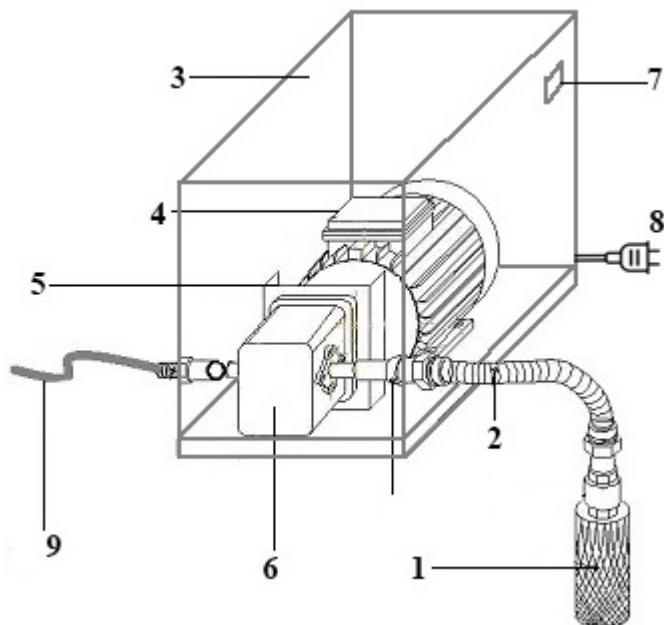
Модель	SPF-25	SPF-30
Максимальная производительность, л/час	390	
Минимальная производительности, л/час	120	
Размеры (длина, ширина, высота), мм	260x500x290	
Электропотребление, кВт/час	0,75	1,1
Вес, кг	27	25
Температурный диапазон использования, °С	От -15 до +50	
Максимальное расстояние перекачки, м	до 50	
Электрическое подключение, В/Гц	220/50	380/50
Ø выходного патрубка (нр), дюйм	1/2	

4. Устройство.

Принципиальная схема работы устройства и основные детали аппарата указаны на рисунке 1.

Рисунок 1.

1. Фильтр забора топлива, сетчатый, многоразовый.
2. Жёсткий гофрированный шланг из нержавеющей стали (L: 2-2,4 м).
3. Корпус SPF-25/ SPF-30.
4. Электродвигатель.
5. Упругая муфта, соединяющая насос с электродвигателем.
6. Шестерёнчатый нагнетающий насос.
7. Выключатель.
8. Сетевой кабель электропитания.
9. Подающий топливопровод (не входит в комплектацию).



5. Принцип работы.

- 5.1. Насос засасывает топливо из ёмкости, где она хранится и перекачивает объем в ёмкость, предназначенную для перекачки.
- 5.2. Забор топлива происходит через нержавеющий гофрированный шланг с сетчатым фильтром.
- 5.3. Подача топлива от насоса в ёмкость для перекачки происходит через топливопровод из любого маслобензостойкого материала инертного к нефтепродуктам, который изготавливается или приобретается эксплуатантом самостоятельно.
- 5.4. SPF-25/ SPF-30 работает до того момента, когда он не будет выключен эксплуатантом вручную.

Обязательно следите за уровнем топлива в ёмкости первичного хранения!

При эксплуатации, в ёмкости для хранения топлива, происходит самостоятельный процесс выпадения механических осадков и отслоения лишних фракций – удаляйте их по мере накопления или необходимости!

6. Монтаж.

6.1 Монтаж заборного фильтра:

- 6.1.1. Промерьте глубину ёмкости для хранения топлива.
- 6.1.2. Рассчитайте расстояние от предполагаемого места установки SPF-25/ SPF-30 до окончания заборного шланга, учитывая, что минимальное расстояние от нижнего края фильтра забора топлива до дна ёмкости должно быть не менее 10 см.
- 6.1.3. Опустите фильтр забора топлива в ёмкость для хранения топлива.
- 6.1.4. Закрепите жёсткий нержавеющий гофрированный заборный шланг с фильтром забора топлива на ёмкости для хранения топлива (или на рядом расположенном креплении).
- 6.1.5. Подсоедините нержавеющий гофрированный заборный шланг к SPF-25/ SPF-30.

6.2. Монтаж напорного топливопровода:

- 6.2.1. Промерьте расстояние между SPF-25/ SPF-30 и ёмкостью, в которую планируется перекачка топлива.
- 6.2.2. Рассчитайте длину напорного топливопровода согласно геометрии возможного расположения с исключением вариантов его передавливания или перетирания.
- 6.2.3. Изготовьте/приобретите напорный топливопровод необходимой длины из любого маслобензостойкого материала инертного к нефтепродуктам и соответствующего внутреннего диаметра.
- 6.2.4. Проложите топливопровод от SPF-25/ SPF-30 до ёмкости.

Рекомендуемый внутренний диаметр напорного топливопровода (НТП):

- при длине НТП до 15 м - от 15 мм и выше.
- при длине НТП до 25 м - от 20 мм и выше.
- при длине НТП до 50 м - от 25 мм и выше.

7. Гарантия.

Производитель гарантирует нормальную работу SPF-25/ SPF-30 в течение 12 календарных месяцев со дня продажи.

В течение гарантийного срока производитель обязуется безвозмездно устранить все неисправности, произошедшие в процессе производства или связанные с дефектом материалов при условии соблюдения потребителем правил безопасности и эксплуатации изделия, изложенных в настоящем руководстве.

Гарантия не действительна в случае самостоятельной регулировки узлов, изменения конструкции, использования не оригинальных частей и не распространяется на расходные детали, такие как фильтр очистки и др.

Производитель не несёт ответственности за ущерб, возникший вследствие выхода станции из строя.

Претензии по гарантии не рассматриваются без отметки в паспорте о дате продажи и росписи продавца.

8. Гарантийный талон.

Наименование изделия: насос для перекачки отработанных масел.

Модель: SPF-

Заводской номер изделия:

Продавец:

(место печати)

Дата продажи: